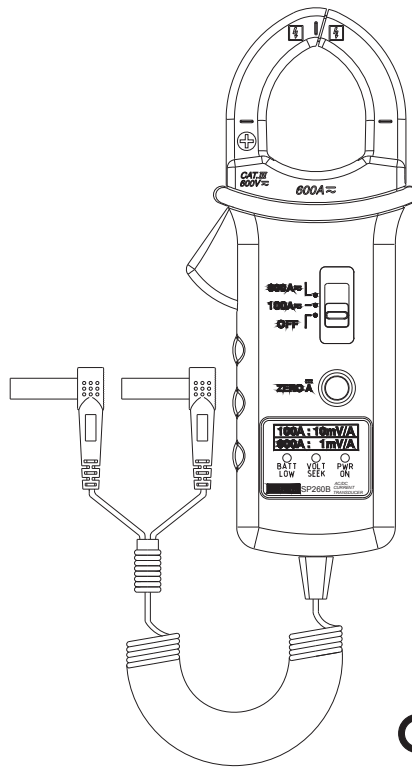


SEFRAM SP260B

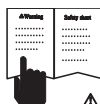
Pince ampèremétrique 600A AC/DC
600A AC/DC Clamp

Manuel d'utilisation
User's Manual



CE

Sefram



△ A lire avant toute utilisation

△ Consignes de sécurité

Assurez-vous de comprendre et de suivre le mode d'emploi avec précaution.

La pince doit être utilisée comme il l'est indiqué dans le manuel ; dans le cas contraire, la protection assurée par la pince risque d'être dégradée.

△ ATTENTION












Ceci identifie les conditions et actions dangereuses pouvant causer des dommages corporels ou la mort.

Pour éviter tout danger, suivez les instructions ci-dessous.

- Si le matériel est utilisé en dehors de ses spécifications, la protection assurée par l'équipement risque d'être dégradée.
- Veillez à utiliser systématiquement les bornes appropriées, la bonne position du commutateur et la gomme correcte pour les mesures.
- Afin de réduire le risque de choc électrique, n'utilisez pas ce produit en présence de gaz explosifs ou dans des endroits humides.
- Ne pas appliquer plus que la tension nominale, comme il est indiqué sur la pince, entre les bornes ou entre n'importe quelle borne et la terre.
- Afin d'éviter des erreurs de lecture qui peuvent conduire à un choc électrique et des blessures, remplacez la pile dès que l'indicateur de pile faible clignote.
- Éviter de travailler seul pour qu'une assistance vous soit apportée en cas de problème.
- N'utilisez pas la pince si celle-ci ne fonctionne pas correctement ou si elle est humide.



Symboles utilisés sur la pince ou dans le manuel d'utilisation

	Risque de choc électrique
	Se référer au manuel d'utilisation
	Mesure DC
	Mesure AC
	Courant continu et courant alternatif
	Équipement protégé par une double isolation ou par une isolation renforcée
	Batterie
	Terre
	Conforme aux normes européennes
	Mesure sur les conducteurs non isolés et sous tension autorisée
	Ne pas jeter ce produit. Recyclage obligatoire.

Maintenance

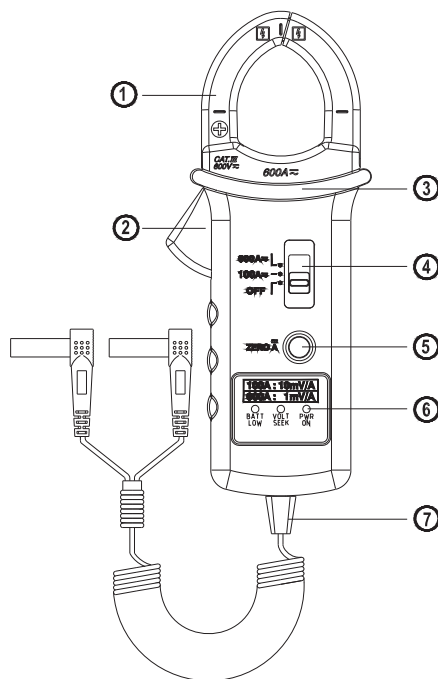
Ne tentez pas de réparer cette pince. Elle ne contient aucune pièce pouvant être réparée par l'utilisateur. La réparation ou la maintenance doivent être uniquement effectuées par du personnel qualifié.

Entretien

Nettoyez régulièrement le boîtier avec un chiffon sec. Ne pas utiliser d'abrasifs ou de solvants.

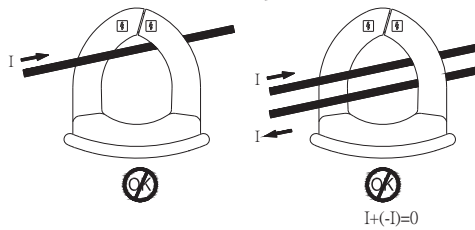
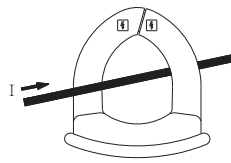
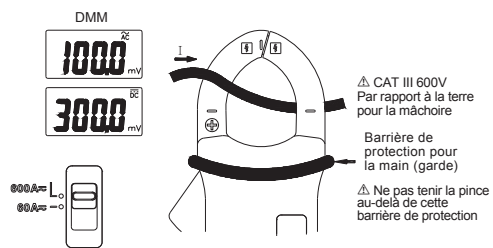
Face avant

1. Mâchoire
2. Gachette d'ouverture de la machine
3. Barrière de protection des mains
4. Commutateur de fonction
5. Fonction ZERO A DC
6. Indicateur LED
 - indicateur de marche (vert, clignote lors de la mise sous tension)
 - indicateur VOLTSEEK (rouge, clignote lorsqu'un champ électrique est détecté)
 - indicateur de batterie faible (rouge)
7. Cordon spiralé avec fiches bananes – tension de sortie



Mesures de base

Mesure de courant AC/DC

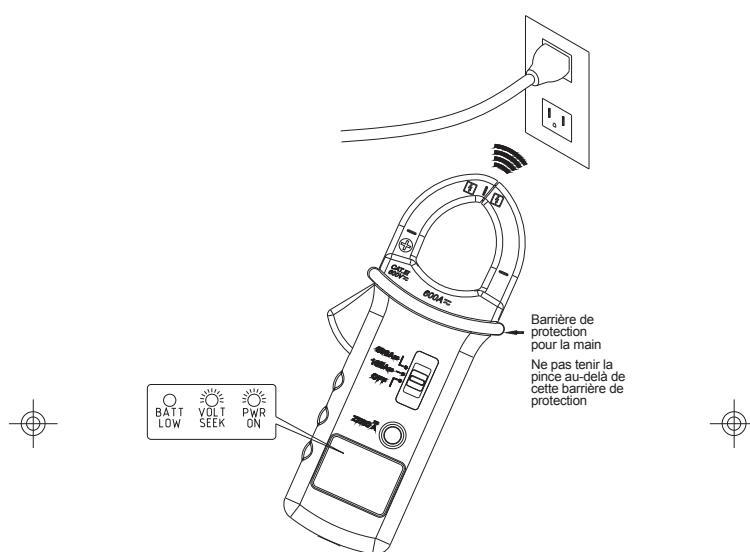


△ ATTENTION

La barrière sur la mâchoire indique la limite à ne pas dépasser avec la main, ne pas tenir au-delà de cette barrière.

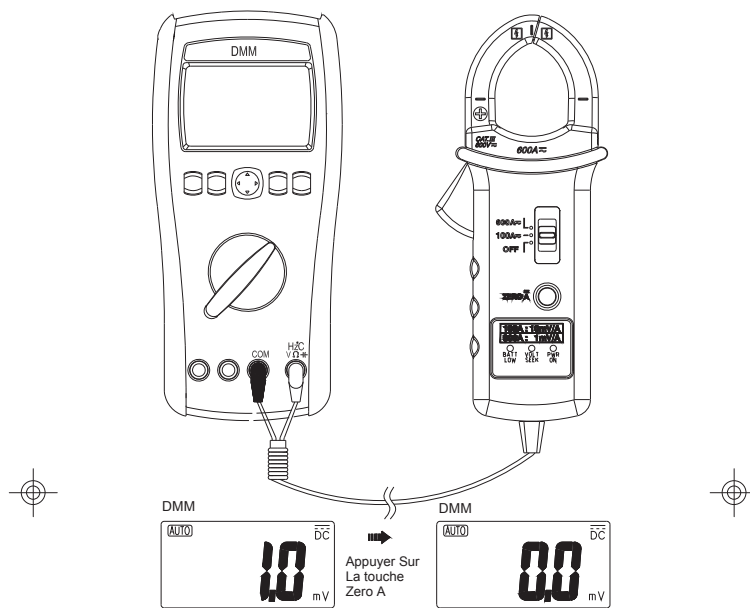
Utilisation des fonctions

Fonction VOLTSEEK

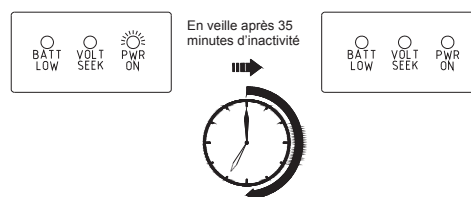


Le clignotement de la LED "VOLTSEEK" indique qu'un champ électrique a été détecté. S'il n'y a pas d'indication, la tension pourrait être encore présente.

Réalisation du zéro en courant continu (DCA)



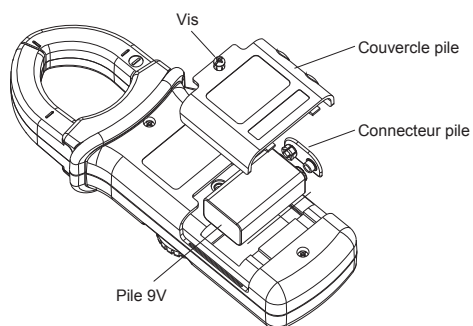
Arrêt automatique



Changer le commutateur de position pour remettre en marche la pince.

Remplacement de la pile

Remplacez la pile dès que l'indicateur de la pile faible apparaît, afin d'éviter des erreurs de lecture.
Référez-vous à la Figure suivante pour remplacer la pile.



Dévisser la vis à l'aide d'un tournevis, ouvrez ensuite le couvercle du compartiment pile.

- Enlevez la pile usée
- Remplacez par une nouvelle pile
- Fermez le couvercle de la pile et revissez la vis.

Spécifications

1-1 Spécifications générales

Dimensions : 82 mm x 208 mm x 41 mm.

Masse : 360 grammes (pile incluse).

Alimentation requise : 1 pile 9V 6F22

Arrêt automatique : la pince s'éteint automatiquement après la mise sous tension et si elle reste inactive pendant 10 à 35 minutes.

Autonomie (avec pile alcaline) : 45 heures

Diamètre maximum du conducteur : 35mm

LVD : EN61010-1, EN61010-031, EN61010-2-032

EMC : EN61326-1

Catégorie d'installation :

Catégorie III, 600V, catégorie II, 1000V pour la mâchoire.

II	Les circuits sont directement connectés à l'installation basse tension (domestique)
III	Installation électrique
IV	Source de l'installation BT.

1-2 Conditions environnementales

Utilisation à l'intérieur.

Altitude maximum : 2000 Mètres

Température d'utilisation : 0°C à 30°C, HR ≤ 80%
30°C à 40°C, HR ≤ 75%
40°C à 50°C, HR ≤ 45%

Température de stockage :

-20 à 60°C, 0 à 80% H.R (sans pile)

Coefficient de température :

0.2 x (précision exprimée) / °C, < 18°C, > 28°C

Degré de pollution : 2

Chocs et vibrations :

Selon MIL-PRF-28800F A classe 2

Protection contre les chocs :

chute de 1 m sur plaque en bois posée sur sol en béton

Type de capteur : capteur à effet Hall AC et DC



1-3 Spécifications électriques

Précision exprimée : \pm (% lecture + nombre de digits)
à $23^{\circ}\text{C} \pm 5^{\circ}\text{C}$, avec une humidité relative inférieure à 80%.

La précision est spécifiée pour une période d'un an après la calibration.

Erreur de position de la pince : $\pm 1.5\%$ de la lecture

Mesure de courant

Gamme	Tension de sortie	Précision
100A	10mV/A	$\pm(2.0\% + 0.4A)$
600A	1mV/A	$\pm(2.0\% + 2A)$

Réponse en fréquence : DC, AC 40Hz à 400Hz

Impédance de sortie : $< 10\text{k}\Omega$

Protection contre les surcharges : 600A AC/DC



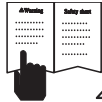
Détecteur de tension

Gamme de détection : 90V à 1000V AC

(sur la partie haute de la pince)

Réponse en fréquence : 50 à 60Hz (sinus)





△ Read First

△ Safety Information

Understand and follow operating instructions carefully. Use the meter only as specified in this manual; otherwise, the protection provided by the meter may be impaired.

△ WARNING












This identifies hazardous conditions and actions that could cause BODILY HARM or DEATH.

To avoid possible danger, follow below guidelines.

- If the equipment is used in a manner not specified by the manufacturer, the protection provided by the equipment may be impaired.
- Always use proper terminals, switch position, and range for measurements.
- To reduce the risk of fire or electric shock, do not use this product around explosive gas or in damp locations.
- Do not apply more than the rated voltage, as marked on meter, between terminals or between any terminal and earth ground.
- To avoid false readings that can lead to electric shock and injury, replace battery as soon as low battery indicator blinks.
- Avoid working alone so assistance can be rendered.
- Do not use the Tester if the Tester is not operating properly or if it is wet.
- Individual protective device must be used if hazardous live parts in the installation where the measurement is to be carried out could be accessible.

⊕

Symbols as marked on the meter and Instruction manual

	Risk of electric shock
	See instruction manual
	DC measurement
	AC measurement
	Both direct and alternating current
	Equipment protected by double or reinforced insulation
	Battery
	Earth
	Conforms to EU directives
	Application around and removal from hazardous live conductors is permitted
	Do not discard this product or throw away

⊕

Maintenance

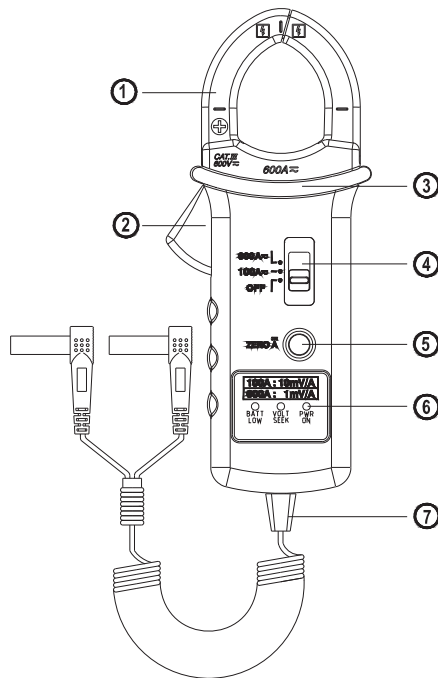
Do not attempt to repair this Meter. It contains no user-serviceable parts. Repair or servicing should only be performed by qualified personnel.

Cleaning

Periodically wipe the case with a dry cloth and detergent. Do not use abrasives or solvents.

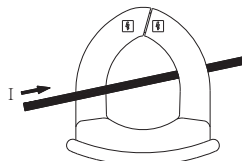
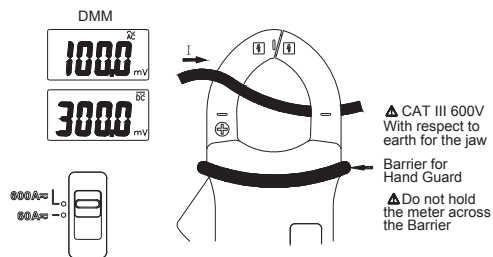
Front Panel Illustration

1. Jaw
2. Trigger
3. Barrier for Hand Guard
4. Function switch
5. ZERO A(=) button
6. LED indicator
 - Power on indicator (Green, flash while powering-on)
 - VOLTSEEK on indicator (Red, flash when electric field is detected)
 - Low battery on indicator (Red)
7. Coiled Cable Connector - Voltage output

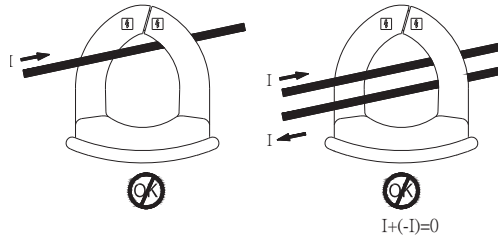


Making Basic Measurements

Measuring AC/DC Ampere



OK

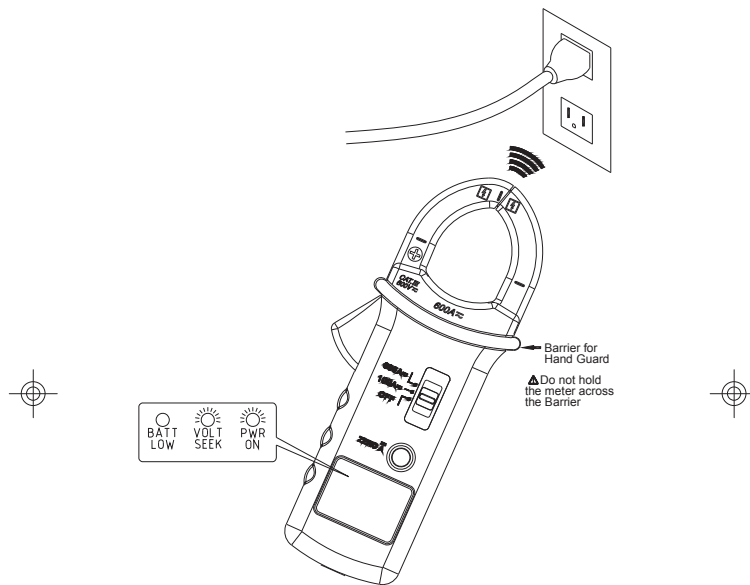


△ WARNING

The barrier on the JAW is indicating the limit of safe access of the hand-held part, do not hold over the barrier when in normal use.

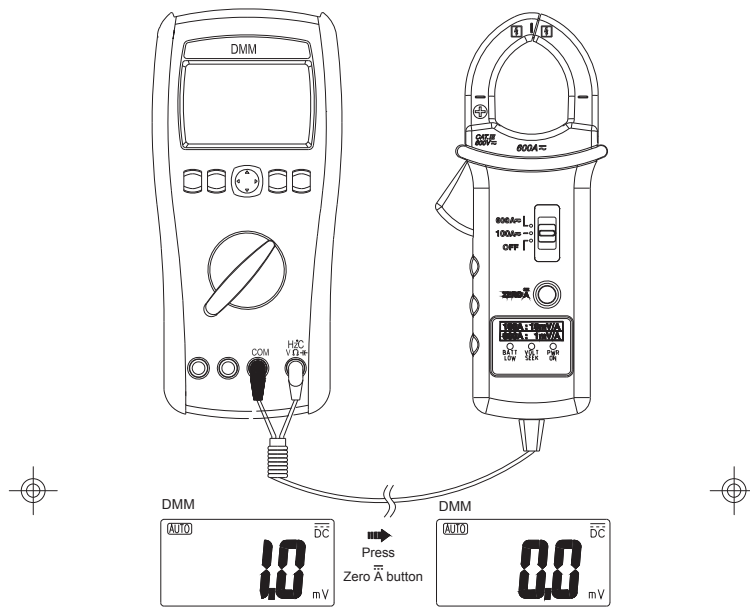
Using the Function

VOLTSEEK Function

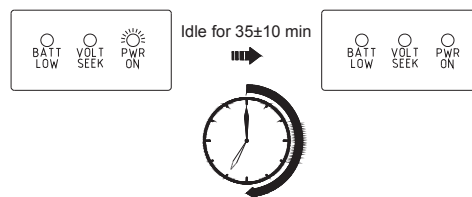


Flashing "VOLTSEEK" LED indicates that there is electric field detected. If no indication, voltage could still be Present.

DCA ZERO



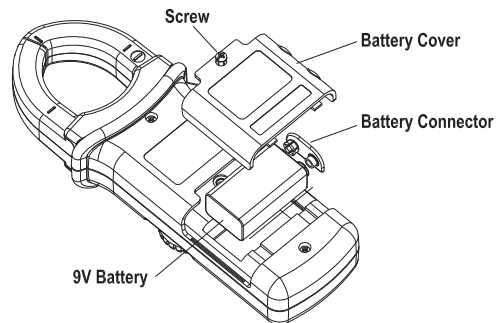
Auto Power off (APO)



Wake up the meter by switching the slide switch.

Battery Replacement

Replace the battery as soon as the low battery indicator appears, to avoid false reading. Refer to the following figure to replace the batteries



Unscrew the screw by a cross screw driver, then open the battery cover.

- Remove discharged batteries
- Replace by new batteries
- Close the battery cover and re-screw the screw

Specifications

1-1 General Specifications

Dimensions : 82 mm (W) x 208 mm (L) x 41 mm (H)

Weight : 360 grams (including battery)

Power requirement : 9Vx1 battery

Auto power Off : The meter automatically turns the power off after powering up and no operation for 35 ± 10minutes.

Battery life (based on Alkaline Battery) : 45 hours

Maximum Conductor Size : 35mm

LVD : EN61010-1, EN61010-031, EN61010-2-032

EMC : EN61326-1

Installation Category :

CAT.III. 600V, CAT.II. 1000V for Jaw.

II	The circuits directly connected to Low-voltage installation.
III	The building installation.
IV	The source of the Low-voltage installation.

1-2 Environmental Conditions

Indoor Use.

Maximum operating altitude : 2000m (6562ft)

Operating temperature : 0°C ~ 30°C, ≤80%RH
30°C ~ 40°C, ≤75%RH
40°C ~ 50°C, ≤45%RH

Storage temperature :
-20 to +60°C, 0 to 80% RH (no batteries).

Temperature coefficient :
0.2 x (Specified accuracy) / °C, < 18°C, > 28°C

Pollution Degree : 2

Shock vibration :
MIL-PRF-28800F for A class 2 Instrument

Drop Protection :
4 Feet Drop to hardwood on concrete Floor

Type of sensing : Hall effect sensing for AC and DC



1-3 Electrical Specifications

Accuracy is given as \pm (% of reading + counts of least significant digit) at $23^{\circ}\text{C} \pm 5^{\circ}\text{C}$, with relative humidity less than 80% R.H. Accuracy is specified for a period of one year after calibration.

Position Error of Clamp: Add $\pm 1.5\%$ of LCD reading.

Ampere

Range	Output Ratio	Accuracy
100A	10mV/A	$\pm(2.0\% + 0.4\text{A})$
600A	1mV/A	$\pm(2.0\% + 2\text{A})$

Frequency Response : DC,AC 40Hz to 400Hz

Output Impedance : $< 10\text{k}\Omega$

Overload Protection : AC/DC 600A



VoltSeek

Voltage Range of Sensitivity : 90V to 1000V
(At the top edge of the meter)

Frequency Response : 50 to 60Hz (Sine Wave)








Limited Warranty

This meter is warranted to the original purchaser against defects in material and workmanship for 2 years from the date of purchase. During this warranty period, Manufacturer will, at its option, replace or repair the defective unit, subject to verification of the defect or malfunction.

This warranty does not cover fuses, disposable batteries, or damage from abuse, neglect, accident, unauthorized repair, alteration, contamination, or abnormal conditions of operation or handling.

Any implied warranties arising out of the sale of this product, including but not limited to implied warranties of merchantability and fitness for a particular purpose, are limited to the above. The manufacturer shall not be liable for loss of use of the instrument or other incidental or consequential damages, expenses, or economic loss, or for any claim or claims for such damage, expense or economic loss. Some states or countries laws vary, so the above limitations or exclusions may not apply to you.





SEFRAM
32, rue E. Martel
F42100 – Saint-Etienne
France
Tel : 04.77.59.01.01
Fax : 04.77.57.23.23

Web : www.sefram.fr
e-mail : sales@sefram.fr

