

Sefram

Visitez notre
site Web

<http://www.sefram.fr>

XLN15010 / XLN30052 / XLN60026

Alimentations programmables de puissance haute tension Fiabilité, Précision, Excellence

**USB
RS-485
IEEE*
LAN/Ethernet***

* Option



3 ans
garantie

Toutes les fonctions nécessaires

- Puissance délivrée de 1560W
- Afficheur LCD graphique rétro-éclairé
- Clavier en face avant pour une entrée simplifiée des données
- Programmation (SCPI)
- Mémoire de configurations (10 configurations mémorisées)
- Protection totale: tension, courant, puissance
- Mode "list" permettant de créer 10 programmes de 150 pas chacun
- Faible poids (9kg) et format très compact (rack 1U)
- Système de refroidissement astucieux : circulation forcée avant - arrière
- Entrée programmation analogique
- Prise de potentiel à distance pour compenser les pertes dans les connexions
- Mise en parallèle de plusieurs unités (maxi 4)
- Serveur Web embarqué pour une programmation aisée
- Interface RS-485 (pilotage de plusieurs unités)
- Interface USB en standard
- Interface IEEE et LAN en option
- Drivers Labview™

1560W
dans un encombrement réduit.
Format rack 19 pouces 1U

Nouvelle famille pour toutes les applications industrielles

La nouvelle famille d'alimentations programmables XLN est destinée à toutes les applications industrielles pour lesquelles la fiabilité, la précision et la protection sont des critères importants. Toutes les alimentations XLN disposent non seulement des fonctions standards, mais offrent en plus un logiciel de programmation, les drivers Labview™, des commandes simplifiées à partir de la face avant. La conception a été optimisée pour simplifier la mise en œuvre et garantir la sécurité des dispositifs connectés. Le format rack 19 pouces (hauteur 1U) permet une intégration facile et directe dans vos applications où la compacité est un critère déterminant.



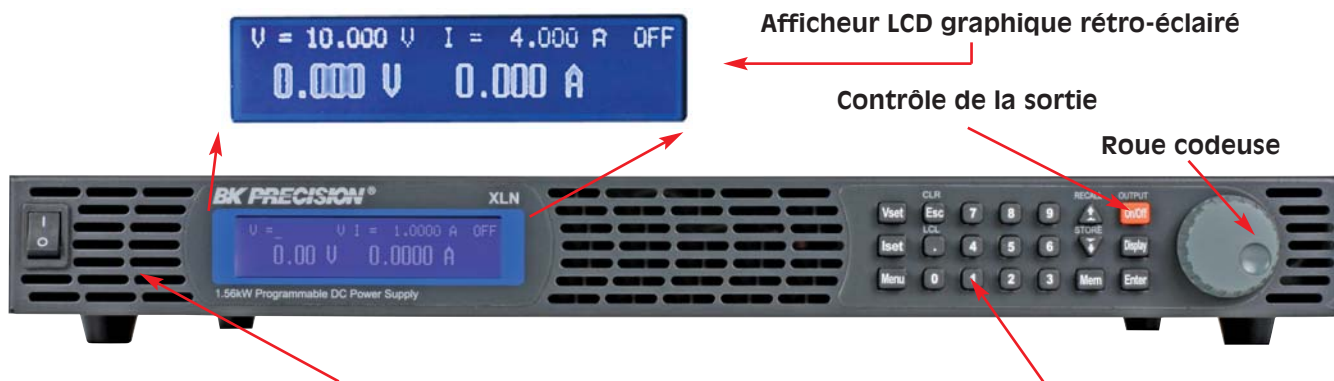
Guide de sélection	XLN15010	XLN30052	XLN60026
Tension de sortie	5 - 150V	5 - 300V	5 - 600V
Courant de sortie	0 - 10.4A	0 - 5,2A	0 - 2,6A
Interface USB	oui	oui	oui
Interface RS-485	oui	oui	oui
Interface IEEE et LAN	XLN15010GL	XLN30052GL	XLN60026

CE

Sefram
INSTRUMENTS & SYSTEMES

Alimentations programmables XLN15010, XLN30052, XLN60026

Un panneau avant simple et pratique



Afficheur LCD graphique rétro-éclairé

Contrôle de la sortie

Roue codeuse

Dispositif de refroidissement avec flux avant - arrière

Clavier numérique pour l'entrée de valeurs

Le clavier numérique en face avant associé à la roue codeuse permet une programmation simple et rapide de l'alimentation. Le courant et la tension peuvent être réglés avec une résolution allant jusqu'à 10mV et 1mA. L'afficheur graphique indique en permanence les valeurs de consigne et les valeurs réelles de tension et de courant. Il est possible de mémoriser 10 configurations complètes et de les rappeler depuis le panneau avant ou en programmation à distance.

Un panneau arrière complet: sorties, interfaces et contrôles



Equerres et poignées pour mise en rack

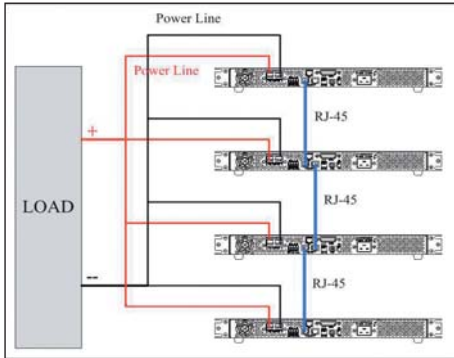


Des connecteurs à visser ou à souder (les 2 sont livrés en standard)



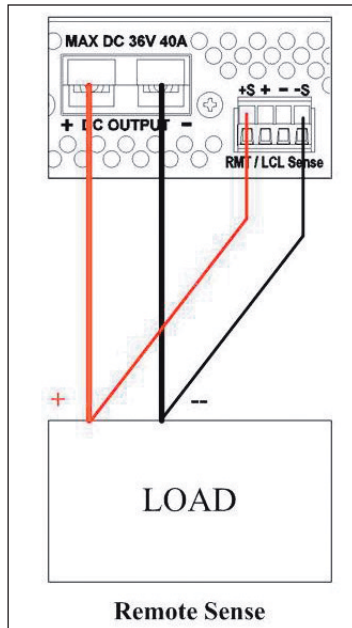
Alimentations programmables XLN15010, XLN30052, XLN60026

Fonctionnement Maître / Esclave



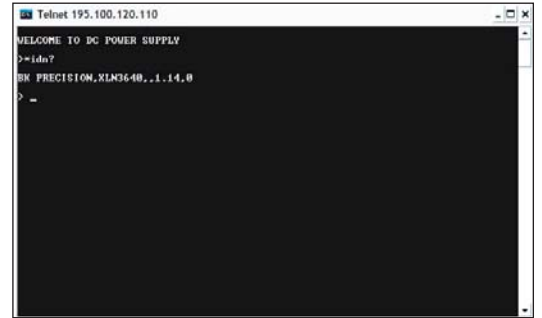
Jusqu'à 4 alimentations peuvent être connectées en parallèle en mode Maître/esclave. L'interface RS-485 est utilisée pour communiquer entre les alimentations

Prise de potentiel déportée



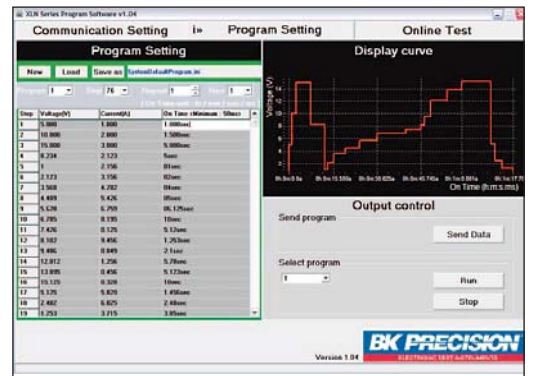
La prise de potentiel déportée permet de compenser les spectres dans les câbles (jusqu'à 2V) et d'assurer ainsi une régulation parfaite aux bornes de la charge, quel que soit le courant.

Interface TELNET



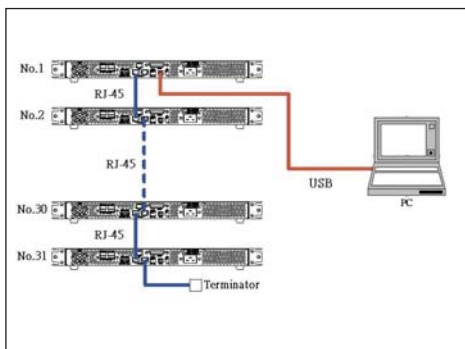
Les alimentations peuvent être contrôlées en SCPI au travers de l'interface Ethernet via une connexion TELNET

Logiciel d'application sur PC



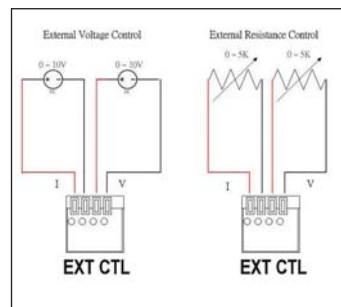
Le logiciel d'application fourni permet la création de séquences de test (mode list), de créer ou sauvegarder des configurations, d'exporter les données. Il fonctionne avec l'interface USB ou IEEE (option)

Pilotage de plusieurs alimentations



Jusqu'à 31 alimentations peuvent être commandées au travers de l'interface RS-485, à l'aide d'un PC.

Programmation analogique



La programmation analogique est possible à partir d'une tension externe (0-10V) ou d'une résistance variable (0 - 5kohms).



SPECIFICATIONS	XLN15010	XLN30052	XLN60026
Tension de sortie	5 - 150V	5 - 300V	5 - 600V
Courant de sortie	0,04 - 10,4A	0,02 - 5,2A	0,01 - 2,6A
Protection des sorties			
Gamme de réglage de la limite de tension	5 - 158V	3 - 315V	3 - 630V
Précision de la limitation de tension	750mV	1,5V	3V
Régulation aux variations de ligne			
- Tension	<17mV	<32mV	<62mV
- Courant	<20,8mA	<10,4mA	<5,2mA
Régulation aux variations de charge			
- Tension	<17mV	<32mV	<62mV
- Courant	<40,4mA	<20,8mA	<10,4mA
Ondulation et bruit (20Hz - 20MHz)			
Tension de mode série avec charge >0,5% de la charge max	<10mVeff./<150mVc-c	<25mVeff./<150mVc-c	<50mVeff./<300mVeff.
Courant de mode série	<15mA	<10mA	<5mA
Résolution en programmation			
- Tension	10mV	10mV	10mV
- Courant	1mA	1mA	1mA
Précision en programmation (% de la sortie + offset) :			
- Tension	±(0,05% +75mV)	±(0,05% +150mV)	±(0,05% +300mV)
- Courant	±(0,1% +30mA)	±(0,1% +15,6mA)	±(0,1% +7,8mA)
Précision de relecture (% de la sortie + offset) :			
- Tension	±(0,05% +75mV)	±(0,05% +150mV)	±(0,05% +300mV)
- Courant	±(0,1% +30mA)	±(0,1% +15,6mA)	±(0,1% +7,8mA)
Temps de réponse transitoire			
Temps de montée (pleine charge, pas de charge)	<15ms	<20ms	<25ms
Temps de descente (pleine charge/pas de charge)	<100ms / <1000ms	<100ms / <1000ms	<100ms / <1000ms
Facteur de puissance (PFC)			
Temps de réponse à une commande de programmation	>0,99 (à pleine charge)		
Compensation max. en mode remote sense	<50ms		
Spécifications générales	5V		
Température d'utilisation	0°C à 40°C (HR<80%)		
Température de stockage	-10°C à 70°C (HR<85%)		
Sorties	En face arrière		
Affichage	LCD graphique rétro-éclairé		
Interface	USB (Ethernet et IEEE en option)		
Alimentation	100V à 240V 47-63Hz (-15% à +10%, avec limitation à 90% de la puissance si V<95VAC)		
Puissance consommée	1950VA max.		
Rendement	80%		
Dimensions	420 x 46,3 x 432mm		
Masse	9kg		
Sécurité (secteur) IEC1010	catégorie II		

Livré avec : cordon d'alimentation, connecteurs de sortie (2), kit de montage en rack, manuel d'utilisation (CD-ROM).

Option : interface LAN (Ethernet) / IEEE - rajouter GL à la référence du produit
(XLN15010GL, XLN30052GL, XLN60026GL)



Spécifications susceptibles d'être modifiées sans préavis - FTXLNX-HV F00



32, rue Edouard Martel • B.P. 55 • 42009 - St Etienne cedex 2



Fax. +33 (0).4.77.57.23.23

Web : www.sefram.fr • e-mail : sales@sefram.fr

Partenaire Distributeur

